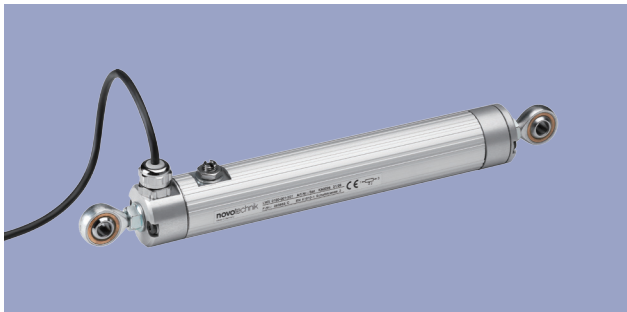
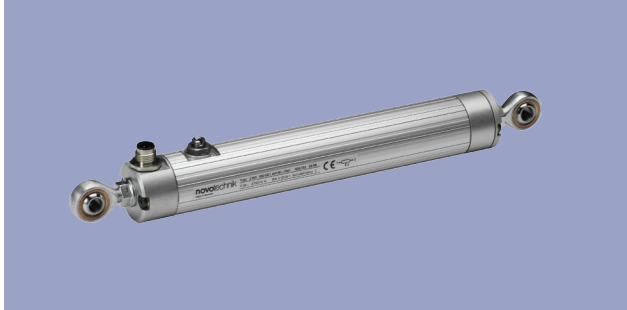


**LWX系列直线位移传感器（003型）**  
电位计式，带球眼安装接头，工作量程可达750 mm  
防护等级IP67



LWX 系列专为极端工作环境下使用而设计，它具有全金属结构并在技术上采用戈尔膜技术替换了原来的压差补偿技术，克服因为拉杆运动带来的“负压泵效应”，可防止出现机械、车辆、自动化和机器人应用领域内出现影响工作性能的情形，从而延长工作寿命。

结构坚实，可以对位移和长度做长期可靠的测量，输出绝对值信号；球绞轴承克服扭力机械间隙误差对传感器精度影响。

**产品应用：**

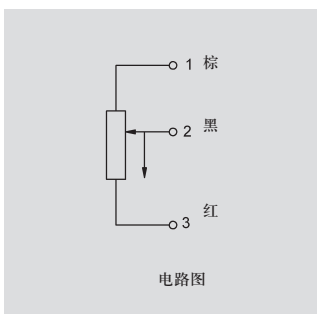
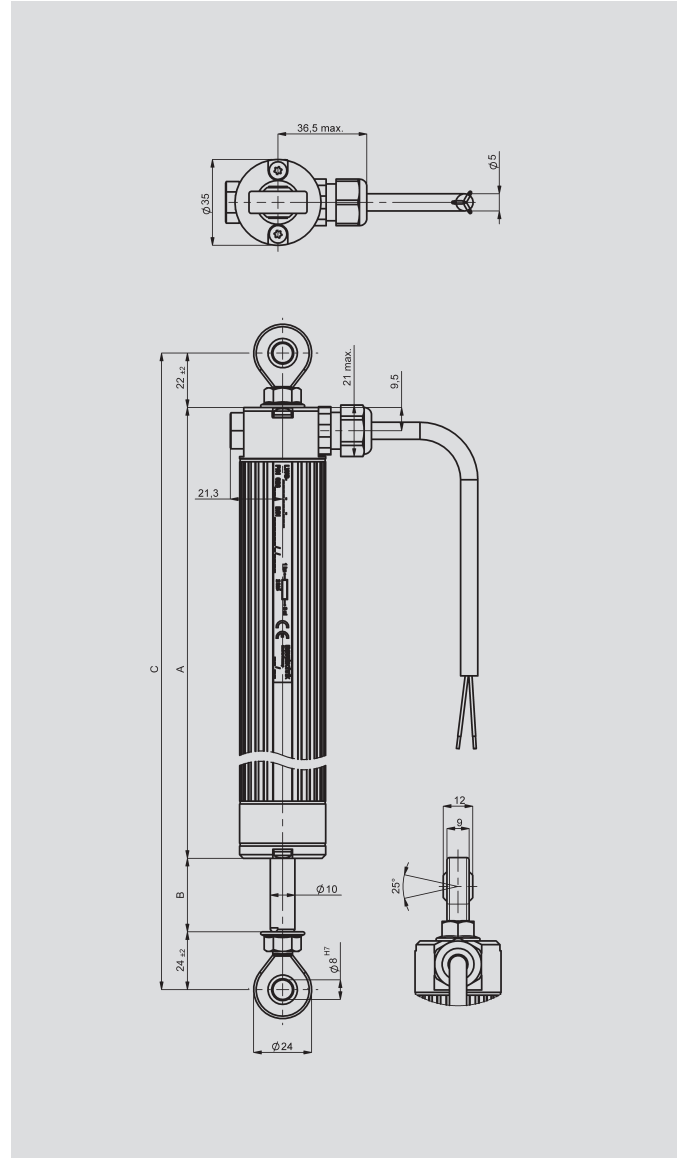
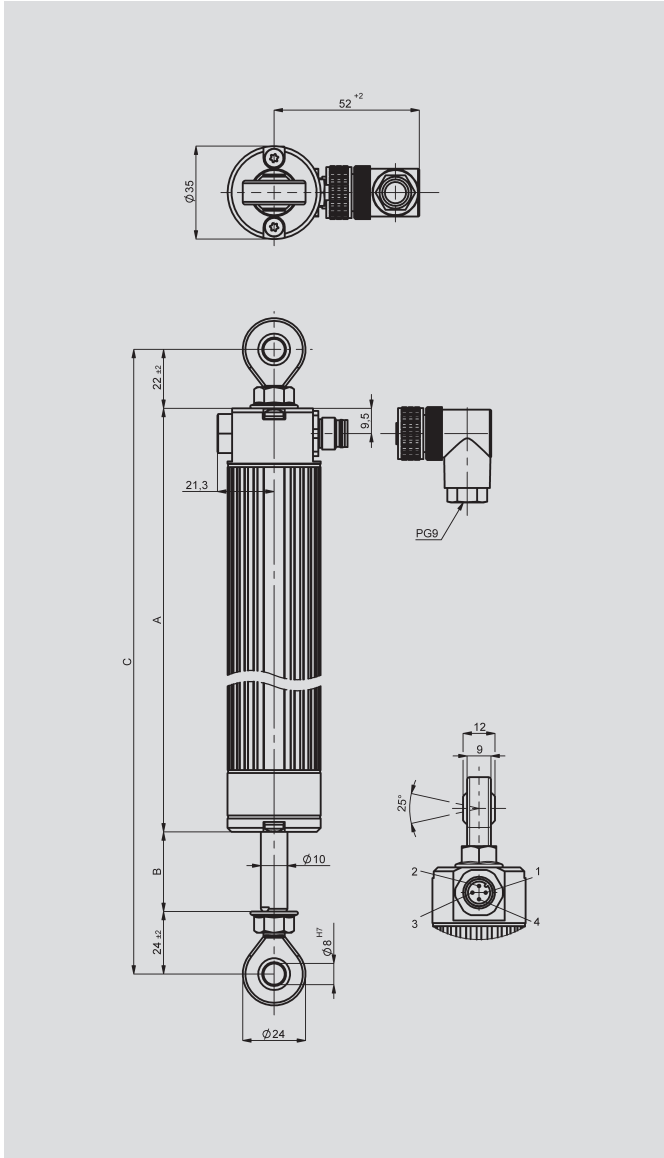
- 移动车辆的转向油缸系统
- 建筑机械设备
- 粉尘应用环境下的机械设备

**特点：**

- 防护等级 IP 67
- 全金属外壳
- 防腐蚀
- 采用戈尔膜技术克服因为拉杆运动带来的“负压泵效应”
- 抗振性能优异
- 适用于潮湿、油性和灰尘等极端环境
- 双轴承拉杆
- 万向球铰，可以大角度范围自由转动，克服微小机械间隙误差(最大至 $\pm 12.5^\circ$ )
- 线性优异，高达 $\pm 0.04\%$
- 分辨率高于 0.01 mm
- 不同应用条件下，寿命高达5千万次运动
- 可选电缆或插头连接
- 如需IP 65型，请参见LWG系列产品资料
- 如需轴保护型，请参见LWX 004系列产品资料

说 明	
外 壳	阳极氧化铝
安 装	球眼接头（可定制不锈钢球眼接头）
拉 杆	不锈钢 (1.4305)，可自转
轴 承	聚合金属滑动轴承
电阻元件	导电塑料
滑刷组件	贵金属多触脚滑刷，带弹性阻尼
电气连接	4 针 M12x1 圆插头 3 芯 PVC 屏蔽电缆，3x0.5 mm <sup>2</sup> (AWG 20)，长 1 米

机械参数



## 技术参数

型号定义	LWX 0050	LWX 0075	LWX 0100	LWX 0150	LWX 0175	LWX 0225	LWX 0250	LWX 0300	LWX 0360	LWX 0450	LWX 0500	LWX 0600	LWX 0750	
<b>电气参数</b>														
工作行程	50	75	100	150	175	225	250	300	360	450	500	600	750	mm
电气行程	52	77	102	152	178	229	254	305	366	457	508	610	762	mm
标准阻值	2	3	3	5	5	5	5	5	5	5	5	5	10	kΩ
阻值公差	20													± %
独立线性	0.2	0.1	0.1	0.08	0.07	0.07	0.07	0.06	0.05	0.05	0.05	0.05	0.04	± %
可重复性	0.01													mm
滑刷正常工作电流	≤ 1													μA
致故障时滑刷的最大电流	10													mA
允许最大工作电压	42													V
输出电压与输入电压的有效温度系数比	通常 5													ppm/K
绝缘阻抗 (500 VDC)	≥ 10													MΩ
绝缘强度 (500 VAC, 50 Hz)	≤ 100													μA
<b>机械参数</b>														
外壳长度 (尺寸 A)	178	203	229	279	305	356	381	432	507	621	686	812	996	± 2 mm
机械行程 (尺寸 B)	56	81	107	157	183	233	259	309	370	462	512	614	766	± 2 mm
铰接头间的最小距离 (尺寸 C)	224	249	275	325	351	402	427	478	553	667	732	858	1042	mm
重量 (带插头)	413	453	493	573	613	693	733	832	1023	1167	1247	1407	1647	g
工作受力														
水平方向	通常 50													N
垂直方向	通常 50													N
启动拉力	150 *)													N
水平方向														
<b>环境参数</b>														
工作温度范围	-30 ... +100													°C
工作湿度范围	0 ... 95 (无冷凝)													% R.H.
抗振动标准	5 ... 2000 Amax = 0.75 amax = 20													Hz mm g
抗冲击标准	50 11													g ms
寿命	通常 >50 x 10 <sup>6</sup>													次
最大运行速度	5													m/s
防护等级	IP 67 (DIN EN 60529), 动态													

\*) 水平启动拉力也许会根据环境温度和拉杆静止时间长短而有所增大。

## 订购规格说明及配套辅件

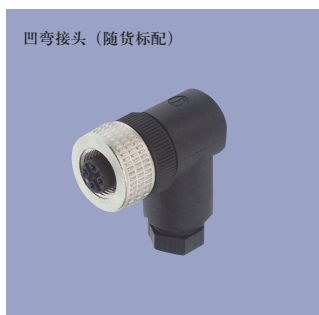
订购规格 (插头连接方式)*	
型 号	产品编号
LWX-0050-003-101	026302
LWX-0075-003-101	026303
LWX-0100-003-101	026304
LWX-0150-003-101	026306
LWX-0175-003-101	026307
LWX-0225-003-101	026309
LWX-0250-003-101	026310
LWX-0300-003-101	026312
LWX-0360-003-101	026314
LWX-0450-003-101	026318
LWX-0500-003-101	026320
LWX-0600-003-101	026324
LWX-0750-003-101	026330

订购规格 (电缆连接方式)*	
型 号	产品编号
LWX-0050-003-201	026402
LWX-0075-003-201	026403
LWX-0100-003-201	026404
LWX-0150-003-201	026406
LWX-0175-003-201	026407
LWX-0225-003-201	026409
LWX-0250-003-201	026410
LWX-0300-003-201	026412
LWX-0360-003-201	026414
LWX-0450-003-201	026418
LWX-0500-003-201	026420
LWX-0600-003-201	026424
LWX-0750-003-201	026430

### 注意事项

在数据表中所列的线性度、使用寿命、微线性度、抗外干扰阻值和分压形式的温度系数等数值，是传感器工作在以运算放大器作为电压输出器输出电压给滑刷，且滑刷上不带负载 ( $I_e \leq 1\mu A$ ) 的条件得出的。

\*) 可定制不锈钢球眼接头



发货内容包含  
(仅限插头式产品)

4 针 M12x1 凹弯接头  
带连接罩及螺丝, IP67  
不带屏蔽

型 号: EEM 33-89  
产品编号: 005634



推荐辅件 (需另外订购)

4 针 M12x1 凹弯接头, 直出塑包屏蔽电缆, 4x0.34 mm<sup>2</sup>, IP67

- 2 米电缆, EEM 33-33  
产品编号: 005601

- 5 米电缆, EEM 33-63  
产品编号: 005610

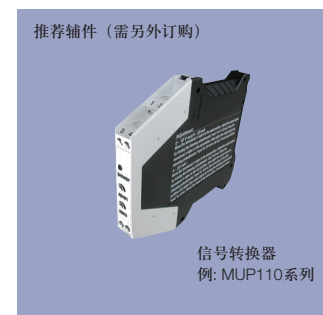
- 10 米电缆, EEM 33-99  
产品编号: 005696

如需其他规格带电缆插头, 请参阅完整的 M12 插头资料。



推荐辅件 (需另外订购)

不锈钢球眼转换接头 Z-G-03  
产品编号: 108551



推荐辅件 (需另外订购)

过程控制显示器 MAP ...  
用于输出信号显示

信号转换器 MUP ... / MUK ...  
工作电压 24V, 标准信号输出



© 02/2023

我们提供的产品技术性能指标仅供客户参考。所有参数均在理想的工作和环境条件下获得, 故这些参数有可能根据实际的客户工作条件而发生显著的变化。在产品定义性能指标范围之内或接近的范围之内应用我们的产品, 上述产品技术性能指标因为要兼顾其他的客户技术指标要求会存在一定的局限性。因此, 最终客户必须验证预期应用中的性能参数。我们保留随时更新产品技术指标的权利, 恕不另行通知。